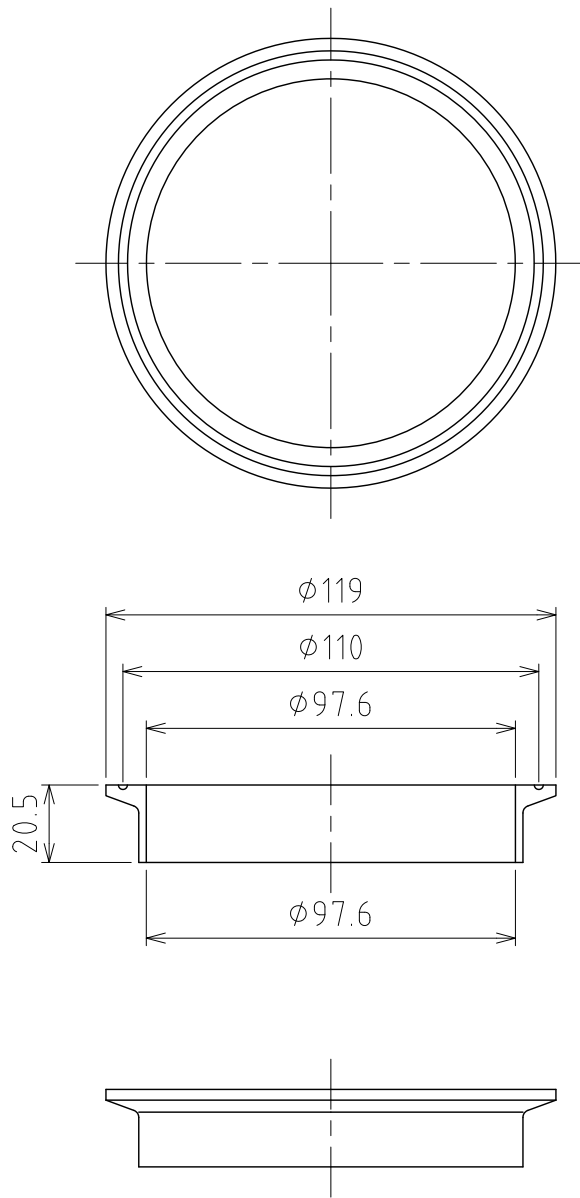


File #	130110-0				
No.	PART NAME	STANDARD/SIZE	MATERIAL	QTY	NOTE
1	ヘルール	ISO 4S $\phi$ 97.6(I.D) L20.5	SUS304/316L	1	



注記  
 ヘルール部：ISO規格  
 パイプ部：JIS規格  
 材質：SUS304・SUS316L

MARK	DATE	REV	APPROVED
------	------	-----	----------

板金溶接組立の寸法許容差は±1%又は5mmの大きい値

DESIGN	DATE	NAME	溶接用ヘルール (ショート) L14AMD / ISO 4S		
-	2026/03/31				
DRAWN	DATE	DWG NO.	4-130110-0		
-	-				
CHECKED	DATE	SCALE	1:2	CUSTOMER	規格図
-	-				
APPROVED	DATE	<b>SANKO ASTEC INC.</b>			
-	-				