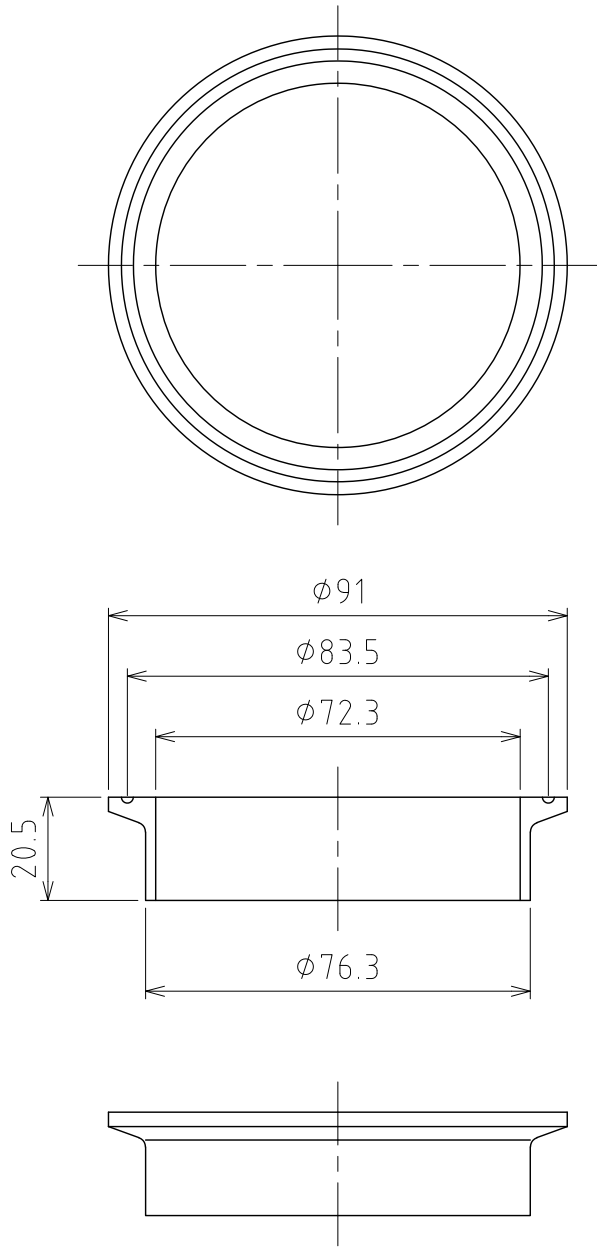


File #	130108-0				
No.	PART NAME	STANDARD/SIZE	MATERIAL	QTY	NOTE
1	ヘルール	ISO 3S ϕ 72.3(I.D) L20.5	SUS304/316L	1	



注記
 ヘルール部：ISO規格
 パイプ部：JIS規格
 材質：SUS304・SUS316L

MARK	DATE	REV	APPROVED
板金溶接組立の寸法許容差は $\pm 1\%$ 又は5mmの大きい値			

DESIGN	DATE	NAME	溶接用ヘルール (ショート)		
-	2026/03/31		L 14 AMD / ISO 3S		
DRAWN	DATE	DWG NO.	4 - 130108 - 0		
-	-				
CHECKED	DATE	SCALE	1:1.5	CUSTOMER	規格図
-	-				
APPROVED	DATE	SANKO ASTEC INC.			
-	-				