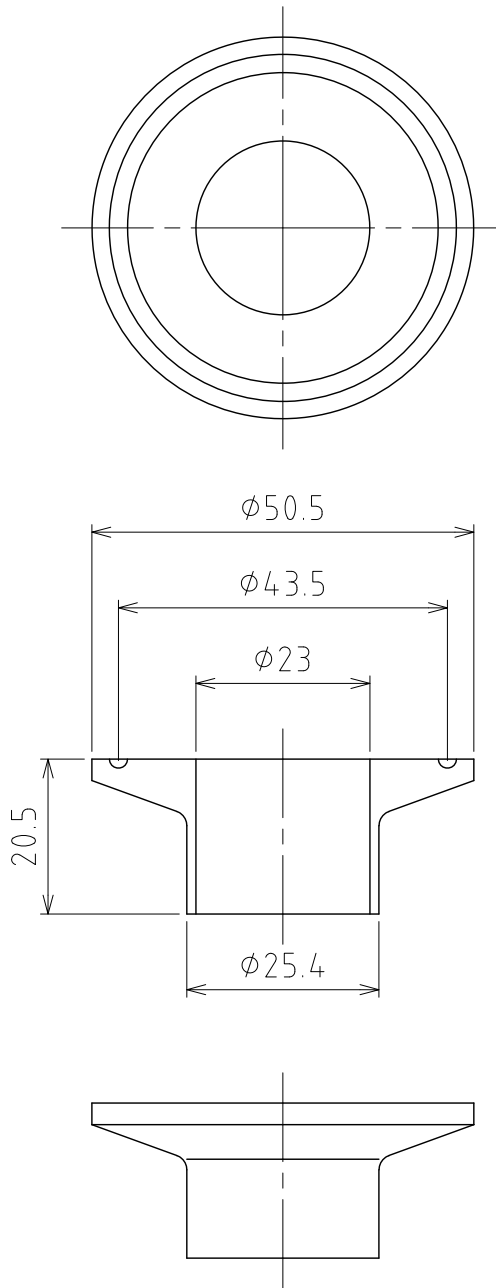


File #	130104-0				
No.	PART NAME	STANDARD/SIZE	MATERIAL	QTY	NOTE
1	ヘルール	ISO 1S ϕ 23(I.D) L20.5	SUS304/316L	1	



注記

ヘルール部：ISO規格

パイプ部：JIS規格

材質：SUS304・SUS316L

MARK	DATE	REV	APPROVED
------	------	-----	----------

板金溶接組立の寸法許容差は $\pm 1\%$ 又は5mmの大きい値

DESIGN	DATE	NAME	溶接用ヘルール (ショート) L 14 AMD / ISO 1S		
-	2026/03/31				
DRAWN	DATE	DWG NO.	4 - 130104 - 0		
-	-				
CHECKED	DATE	SCALE	1:1 CUSTOMER 規格図		
-	-				
APPROVED	DATE	SANKO ASTEC INC.			
-	-				