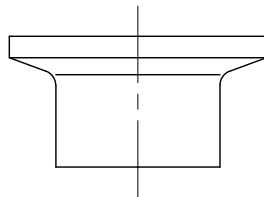
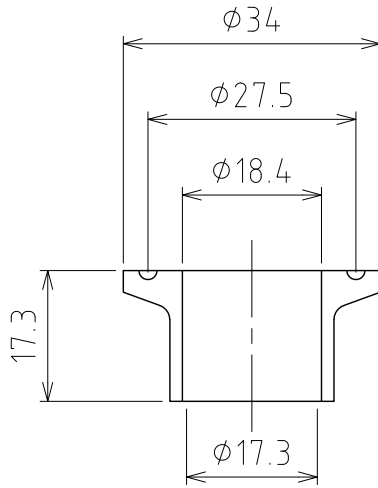
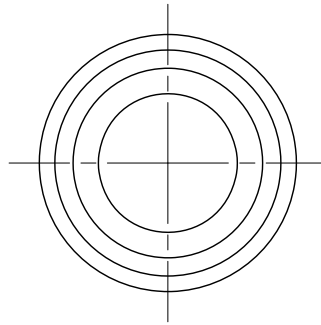


File #	130103-0				
No.	PART NAME	STANDARD/SIZE	MATERIAL	QTY	NOTE
1	ヘルール	ISO 15A ϕ 18.4(I.D) L17.3	SUS316L	1	



注記

ヘルール部：ISO規格
 パイプ部：JIS規格
 材質：SUS316Lのみ

MARK	DATE	REV	APPROVED
------	------	-----	----------

板金溶接組立の寸法許容差は $\pm 1\%$ 又は5mmの大きい値

DESIGN	DATE	NAME	溶接用ヘルール (ショート) L 14 A M D / I S O 1 5 A		
-	2026/03/31				
DRAWN	DATE	DWG NO.	4 - 1 3 0 1 0 3 - 0		
-	-				
CHECKED	DATE	SCALE	1:1 CUSTOMER 規格図		
-	-				
APPROVED	DATE	SANKO ASTEC INC.			
-	-				