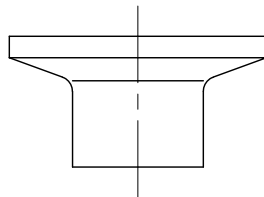
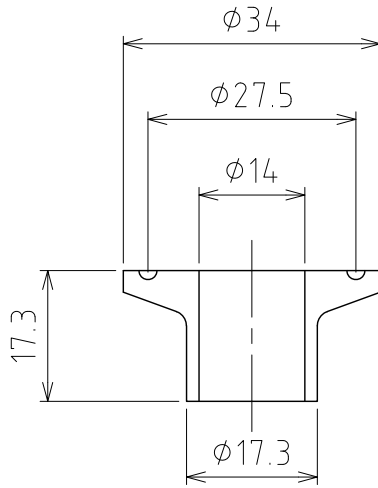
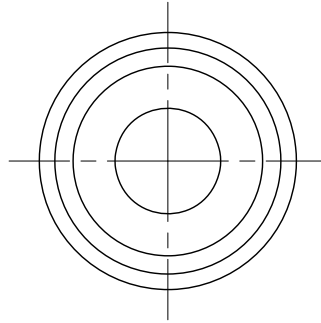


File #	130102-0				
No.	PART NAME	STANDARD/SIZE	MATERIAL	QTY	NOTE
1	ヘルール	ISO 10A $\phi$ 14(I.D) L17.3	SUS316L	1	



注記

ヘルール部：ISO規格  
 パイプ部：JIS規格  
 材質：SUS316Lのみ

MARK	DATE	REV	APPROVED
------	------	-----	----------

板金溶接組立の寸法許容差は $\pm 1\%$ 又は5mmの大きい値

DESIGN	DATE	NAME	溶接用ヘルール (ショート)		
-	2026/03/31		L 14 A M D / I S O 1 0 A		
DRAWN	DATE	DWG NO.	4 - 1 3 0 1 0 2 - 0		
-	-				
CHECKED	DATE	SCALE	1:1	CUSTOMER	規格図
-	-				
APPROVED	DATE	<b>SANKO ASTEC INC.</b>			
-	-				