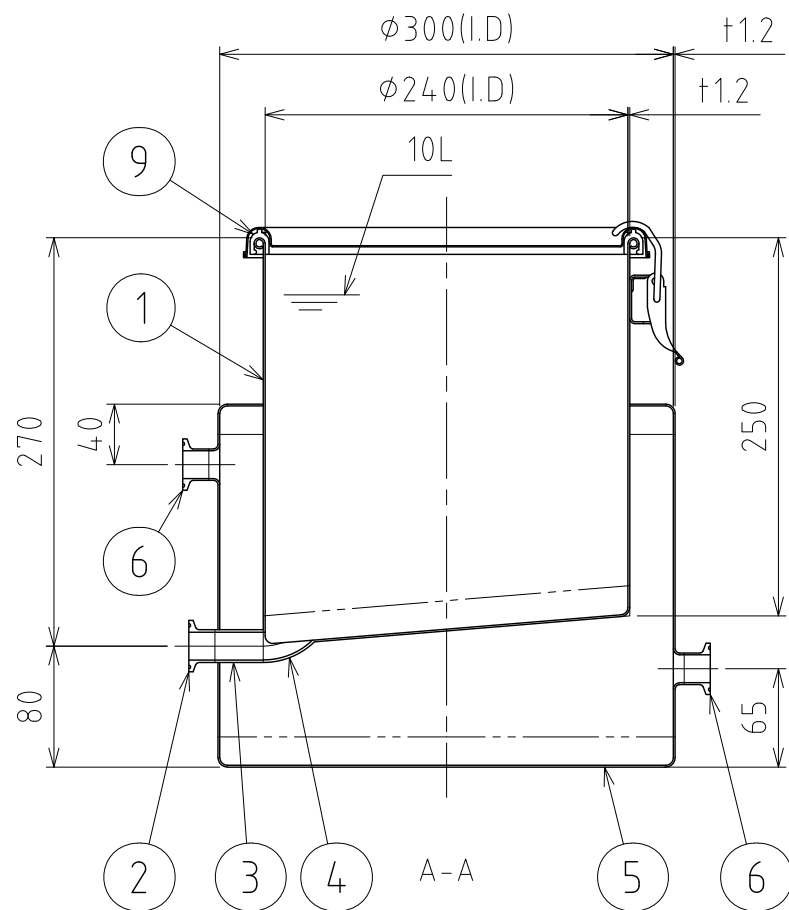
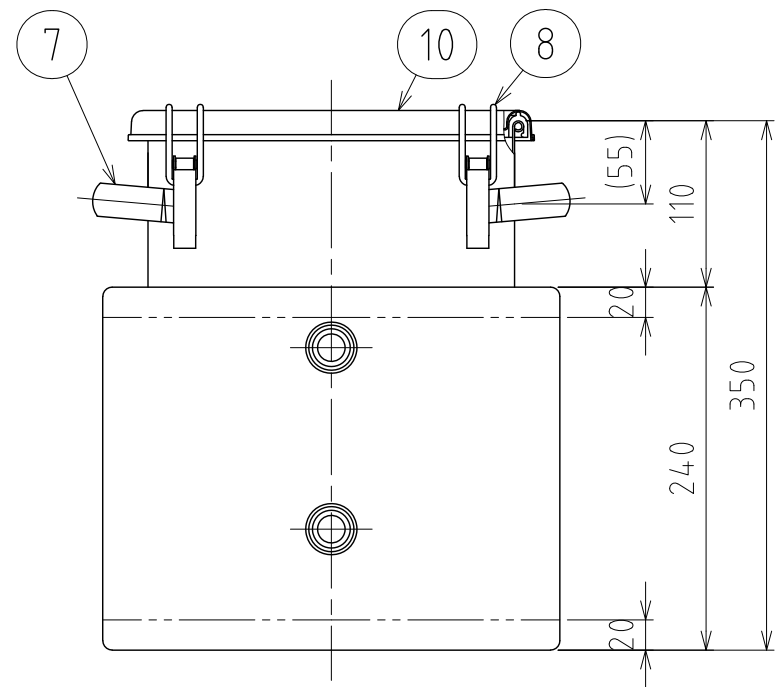
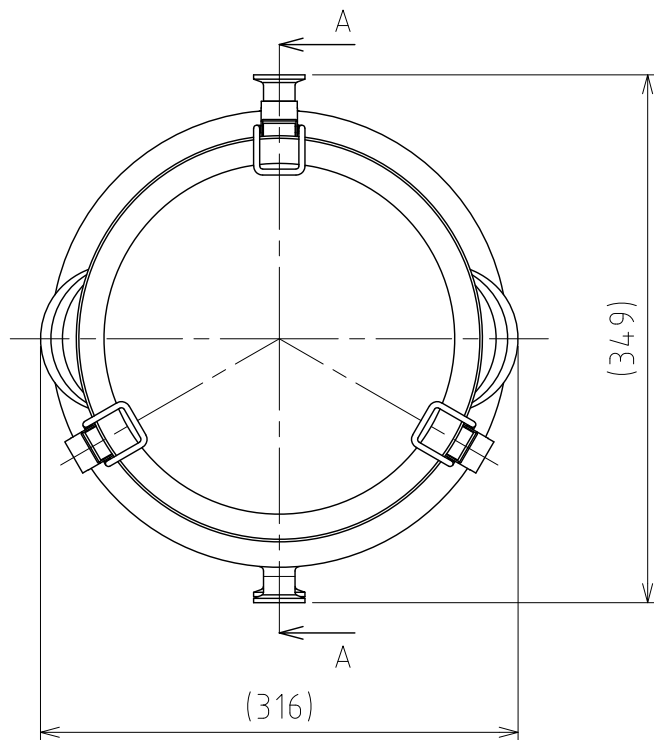


File # 040534-0



No.	PART NAME	STANDARD/SIZE	MATERIAL	QTY	NOTE
1	容器本体		SUS304	1	
2	ヘルール (A)	ISO 15A φ18.4(I.D) L17.3	SUS316L	1	
3	サニタリーパイプ	ISO 15A φ18.4(I.D) × L32	SUS316L	1	
4	90°ロングエルボ	ISO 15A φ18.4(I.D)	SUS316L	1	
5	ジャケット		SUS304	1	
6	ヘルール (B)	ISO 15A φ18.4(I.D)L17.3	SUS316L	2	4-005203
7	取っ手	S	SUS304	2	
8	キャッチクリップ		SUS304	3	
9	ガスケット	MPA-24	シリコンゴム	1	
10	密閉蓋	M-24 (+0.8)	SUS304	1	

注記

容量：容器本体 10L

ジャケット 約9.1L(上部ヘルールまで)

仕上げ：内外面#320バフ研磨

取っ手・キャッチクリップの取付は、スポット溶接
二点鎖線は周溶接位置

ジャケット内は加減圧不可の為、流量に注意

内圧がかかると変形の原因になります。

※参考流量：約3.5L/min以下(15Aヘルールの場合)

MARK	DATE	REV	APPROVED
板金溶接組立の寸法許容差は±1%又は5mmの大きい値			
NAME	ジャケット型スロープ容器 KTJ-CTH-24		
DWG NO.	3-040534-0		
SCALE	1:5	CUSTOMER	規格図
SANKO ASTEC INC.			

DESIGN	DATE
-	2024/06/01
DRAWN	DATE
-	-
CHECKED	DATE
-	-
APPROVED	DATE
-	-